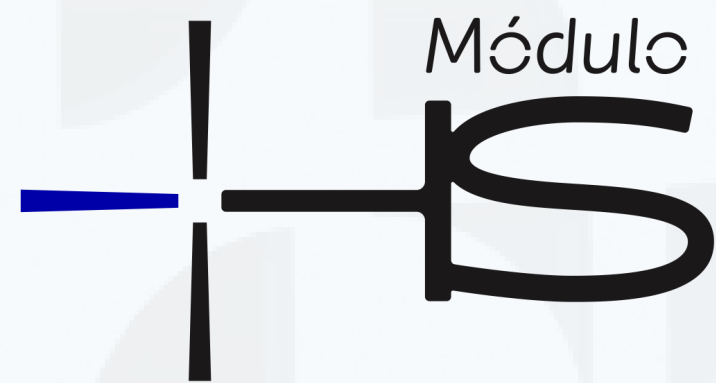


GRADE MÓDULO HS

GRADE DE SEGURANÇA PARA JANELA



O QUE SÃO AS GRADES MÓDULOS HS?

O Grupo HS Precisão desenvolveu uma linha de produtos de *Fácil Instalação* para proteção de janelas. Produzidas com Aço Carbono de 1,2mm de espessura, passam por um processo químico de galvanização eletrolítica por imersão e pintura eletrostática poliéster garantindo maior durabilidade contra oxidação.

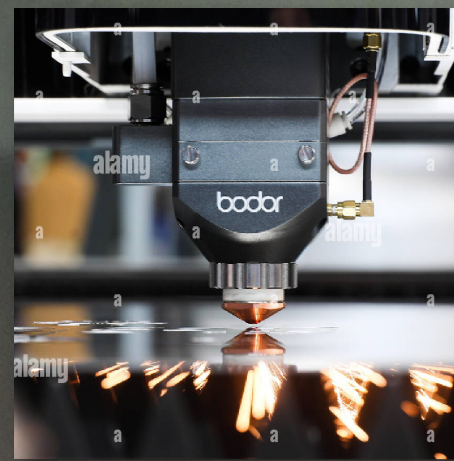
Segurança, privacidade, beleza, resistência e exclusividade em um só produto.

CONHEÇA
MAIS



ETAPAS DE PRODUÇÃO

CHAPA DE AÇO



CORTE E DOBRA

Desenvolvemos um processo industrial na fabricação das grades onde utilizamos corte a laser de alta definição com dobras CNC enrijecidas criando assim um acabamento único para todas as peças.

GALVANIZADO



MATERIA PRIMA UTILIZADA

Para todas as Grades Módulo HS são utilizadas chapas de aço carbono 1020 a quente não galvanizadas na espessura de 1.2mm (#18) onde nossos fornecedores utilizam a norma ISO 9001 como Sistema de Gestão da Qualidade.

GALVANIZADO



PROTEÇÃO CONTRA OXIDAÇÃO

Para garantir a durabilidade das Grades Módulo HS utilizamos em nosso processo de montagem a Galvanização Eletrolítica por Imersão onde a peça, depois de montada, ganha uma camada de zinco garantindo uma maior proteção contra ferrugem.

ELETRÓSTÁTICA



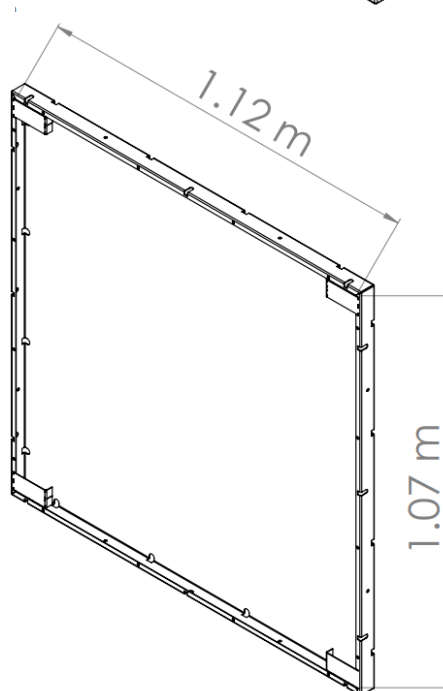
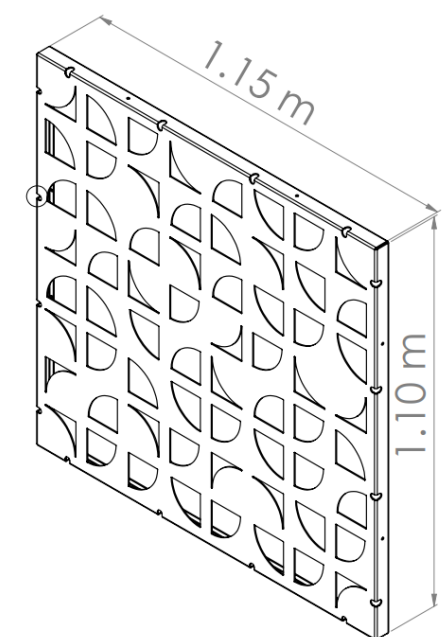
PROCESSO DE PINTURA

Etapa 1 - Limpeza com fosfatizantes eliminando todas as impurezas da peça.
Etapa 2 - As peças são aquecidas a 200° retirando toda umidade.
Etapa 3 - Finalizamos com pintura eletrostática poliéster podendo ser utilizadas em áreas internas ou externas.

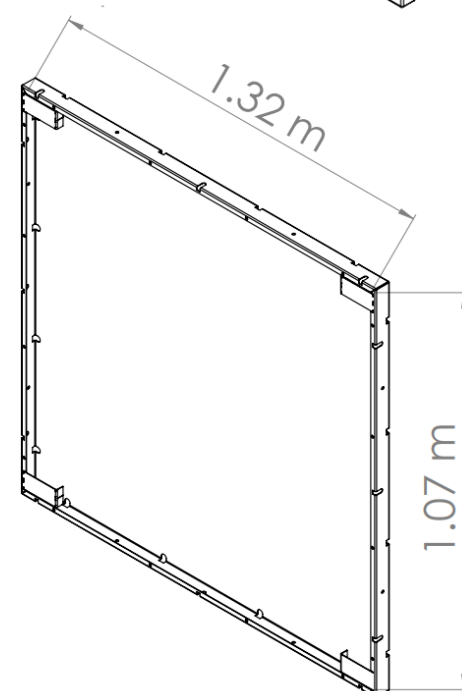
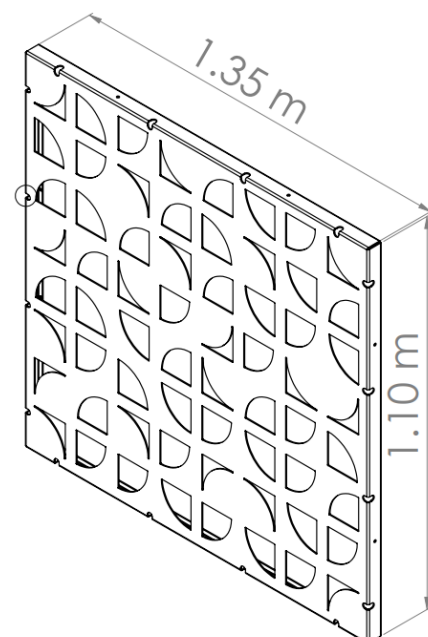
GRADE MÓDULO HS

As grades são comercializadas em 4 tamanhos

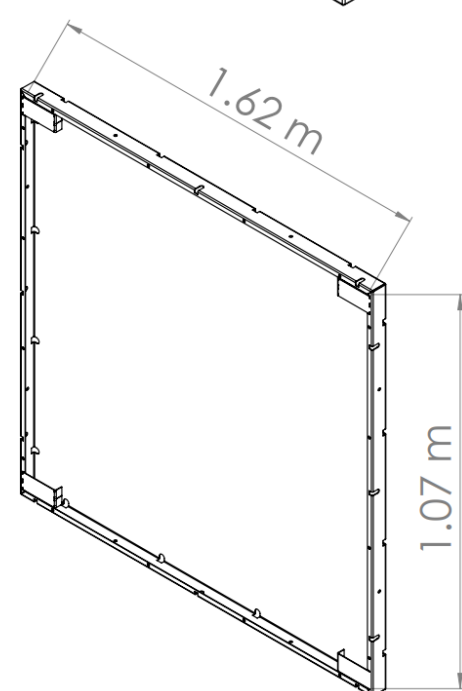
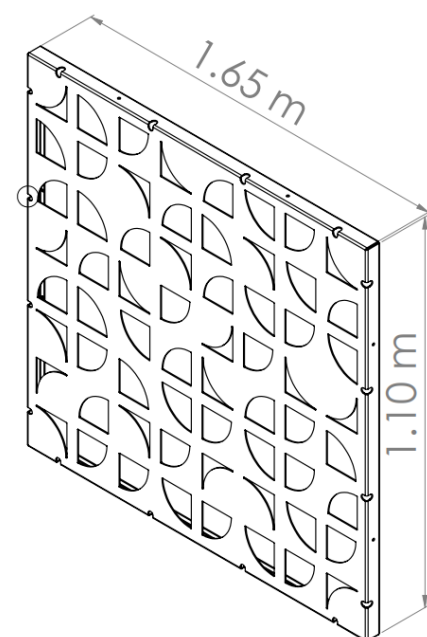
Para janelas de 1,00 x 1,00



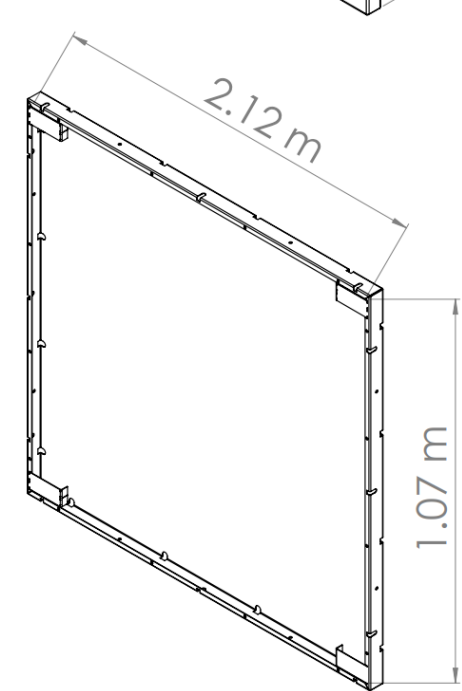
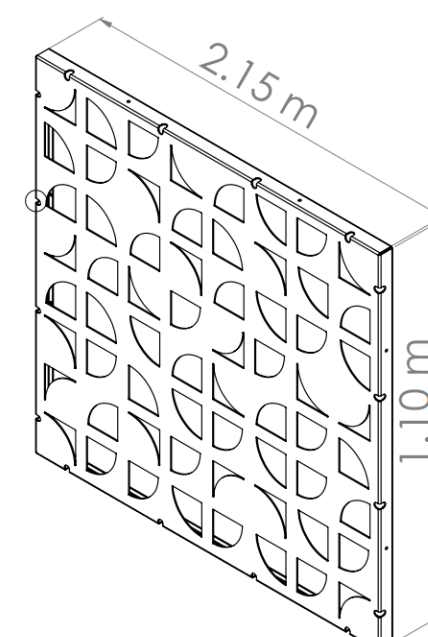
Para janelas de 1,00 x 1,20



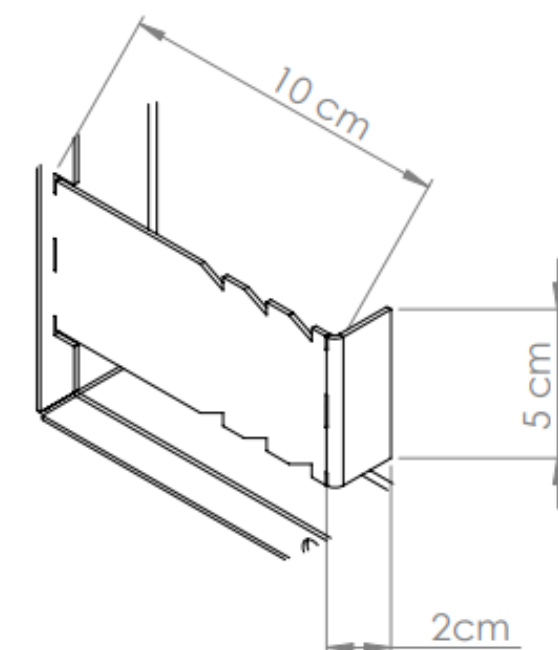
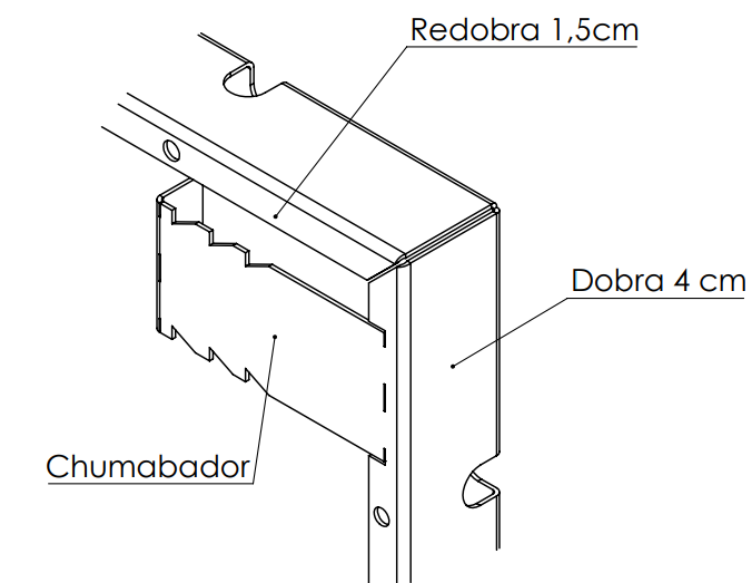
Para janelas de 1,00 x 1,50



Para janelas de 1,00 x 2,00



Para todas as Grades



Material Utilizado nas Grades:

- Chapas de Aço Carbono 1.2mm #18
- Barra em V de Sustentação
- Dobra Enrijecida + Chumbador

Acabamento / Proteção:

- Galvanização Eletrolítica pós Montagem
- Pintura Eletrostática Poliéster
- Corte a Laser HD

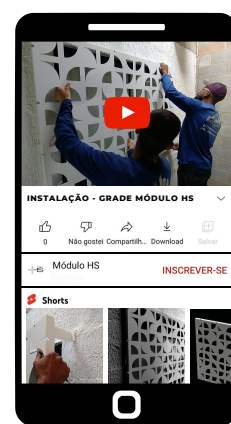
DETALHES TÉCNICOS

Materiais Necessários:



VEJA O VÍDEO DE INSTALAÇÃO

FIXE A CÂMERA DO SEU CELULAR NO QR CODE E CLIQUE NO LINK QUE APARECER.



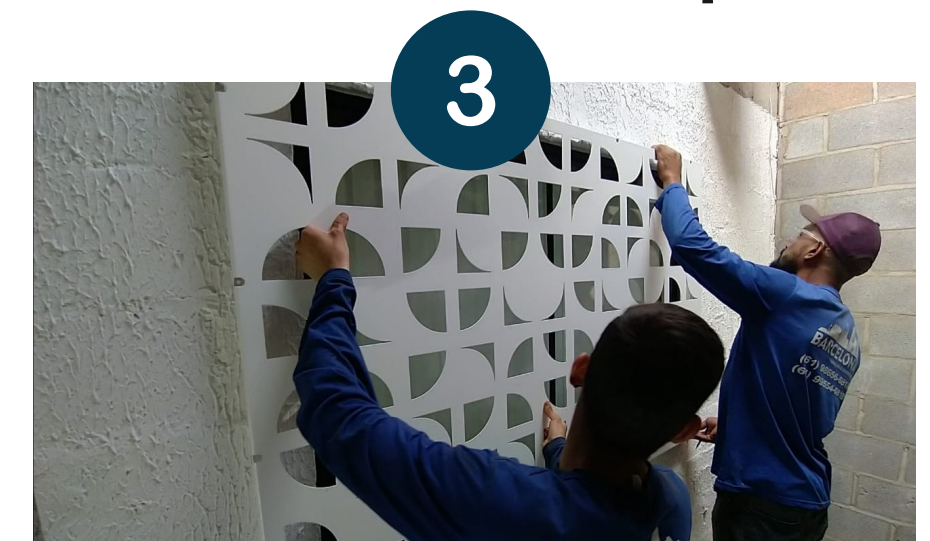
Preparação do Local:

- Tire as medidas do vão;
- Verifique qual grade se adapta melhor ao espaço;
- Verifique as medidas internas de cada grade.



Instalação *com Parafuso*:

- Remover os Chumbadores;
- Torcer 90 graus para ambos os lados 5 vezes até o seu rompimento;
- Retocar com tinta as partes expostas para não ocasionar oxidação prematura.



Instalação *com Parafuso*:

- Nivelar a grade, marcar as furações e colocar as buchas;
- Usar parafusos para instalação;
- **Para maior segurança, escarear a cabeça do parafuso após instalado com a mesma broca utilizada na parede.**



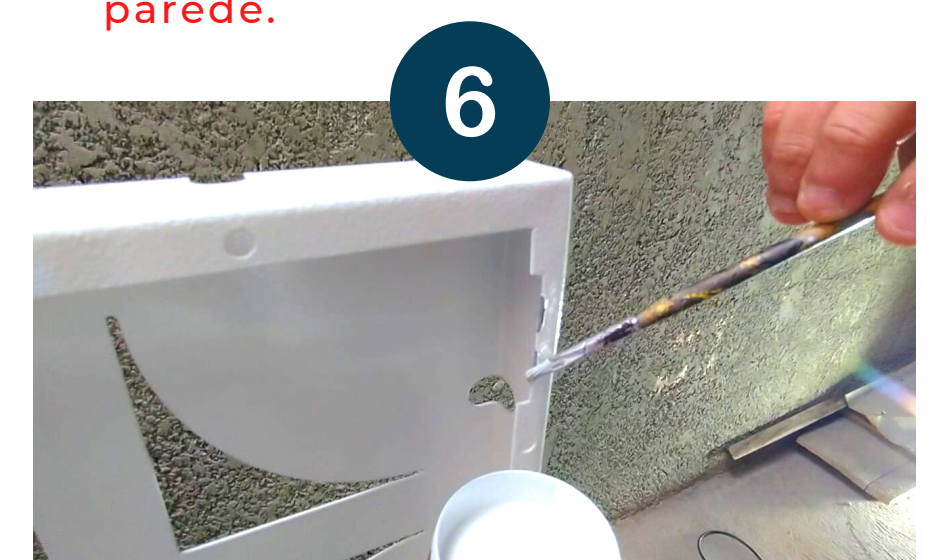
Instalação *com Chumbador*:

- Torcer 90 graus o afastador e novamente 90 graus o chumbador.



Instalação *com Chumbador*:

- Realizar a marcação na parede;
- Verificar a distancia ideal de afastamento;
- Proceder com o chumbamento.



Retoques Finais / Manutenção:

- Pintar a cabeça dos parafusos;
- Verificar se houve alguma ruptura de tinta;
- Utilizar somente sabão neutro para a limpeza.

Seja um Revendedor das Grades Módulos HS

www.modulohs.com.br

ONDE COMPRAR

Disponibilizamos em nosso site os pontos de vendas em todo o Brasil.



COMO REVENDER

Entre em contato com um dos nossos representantes comerciais e seja nosso revendedor.



ENTREGA

Fornecemos cotações de frete com várias transportadoras atendendo todo o Brasil.

Siga
nosso
Instagram

Módulo



INSTAGRAM - @MODULO.HS

Conheça nossos produtos e soluções

www.modulohs.com.br